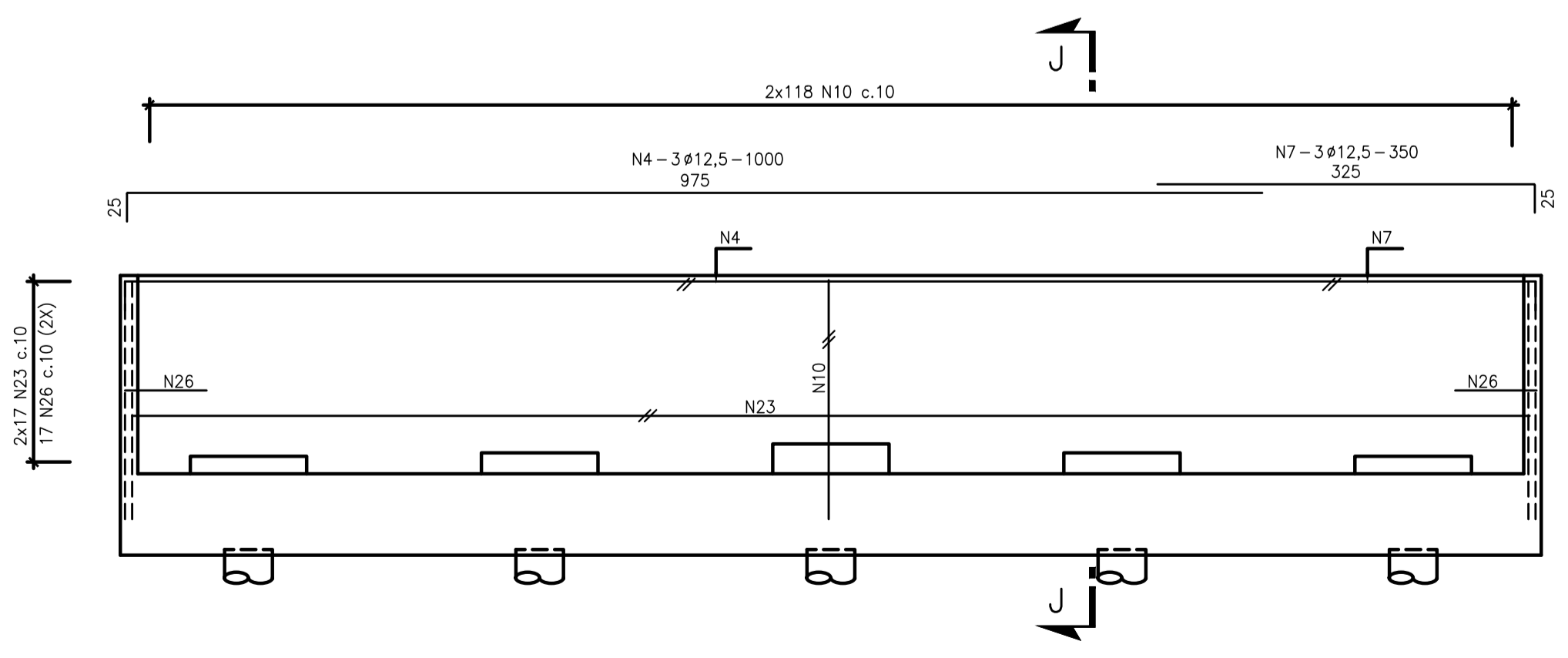
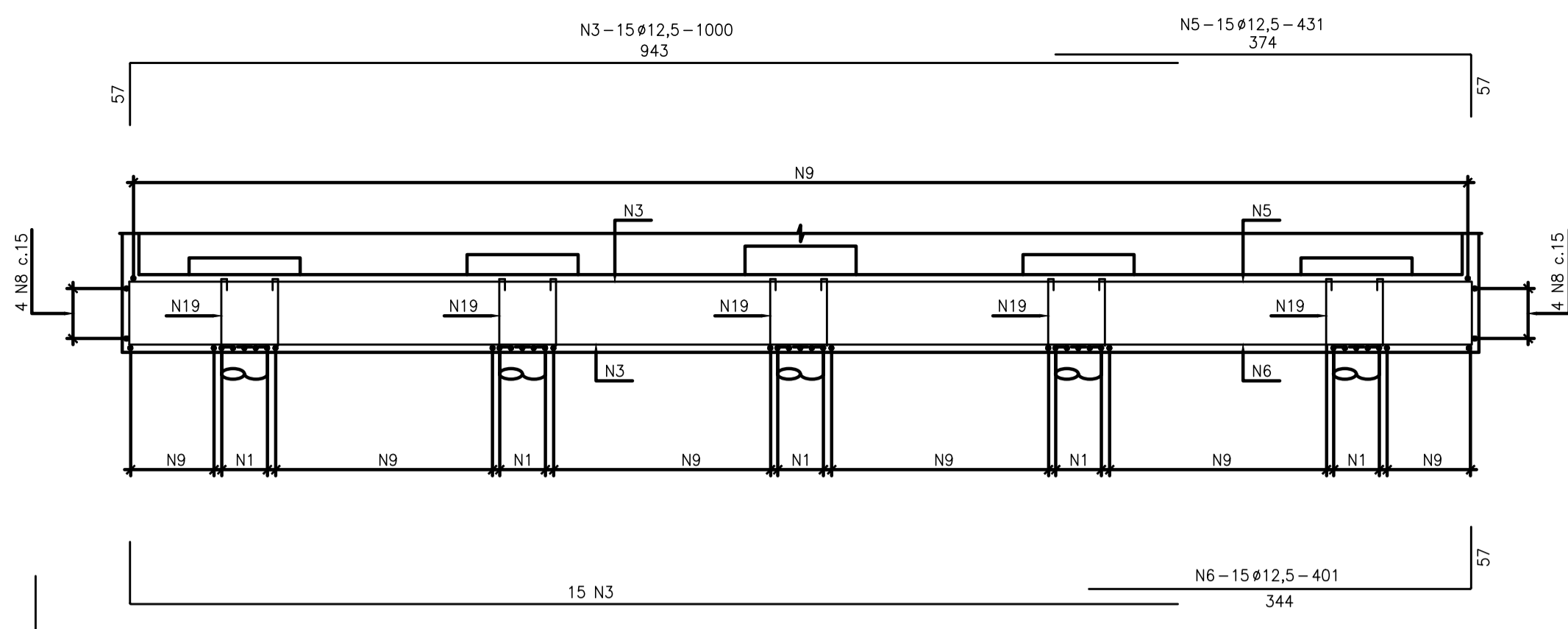


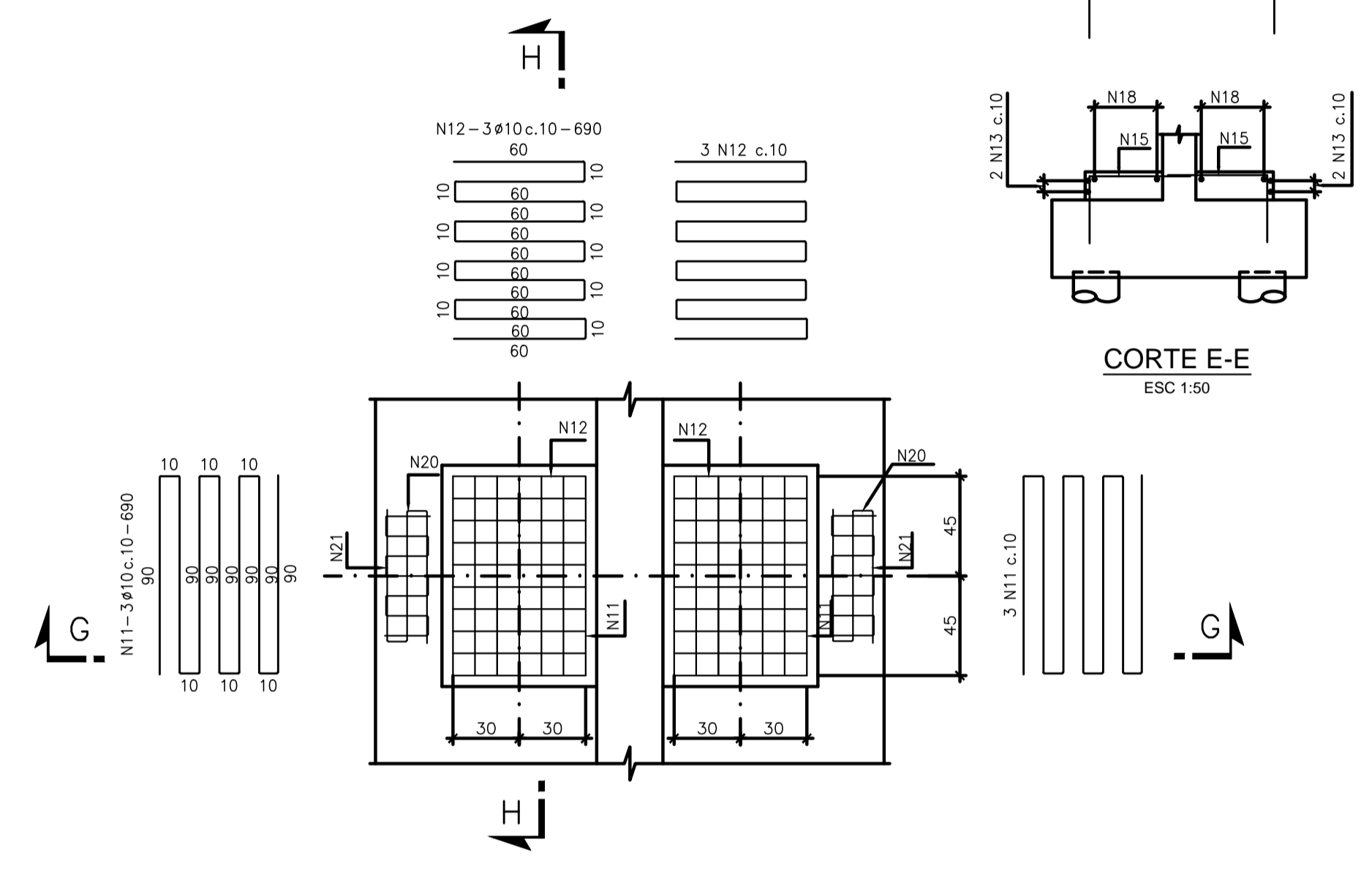
TRAVESSAS TR.2 A TR.5 (4X) - PLANTA
ESC 1:50



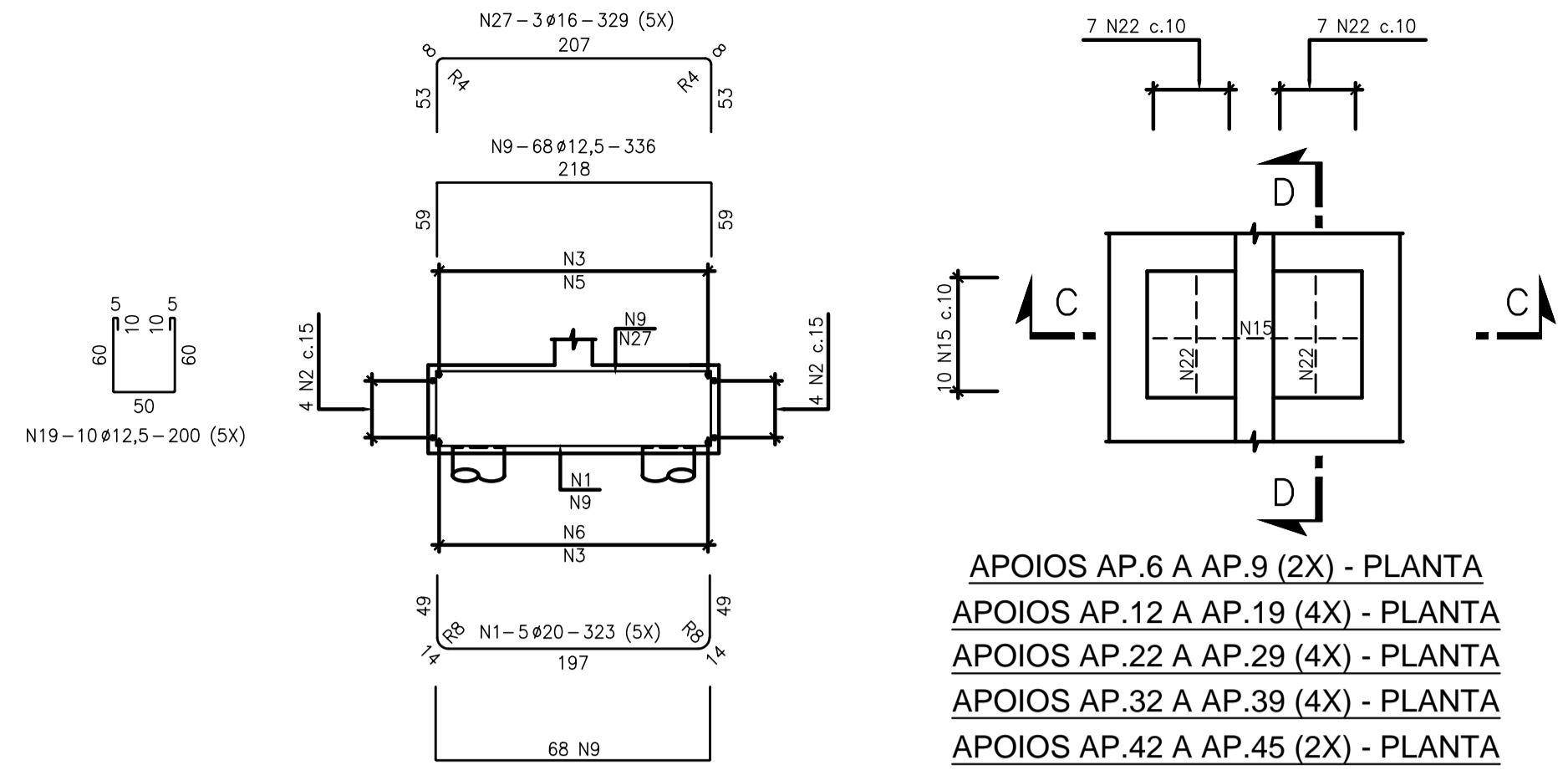
CORTINAS 2 A 4 (4X) - ELEVACÃO
ESC 1:50



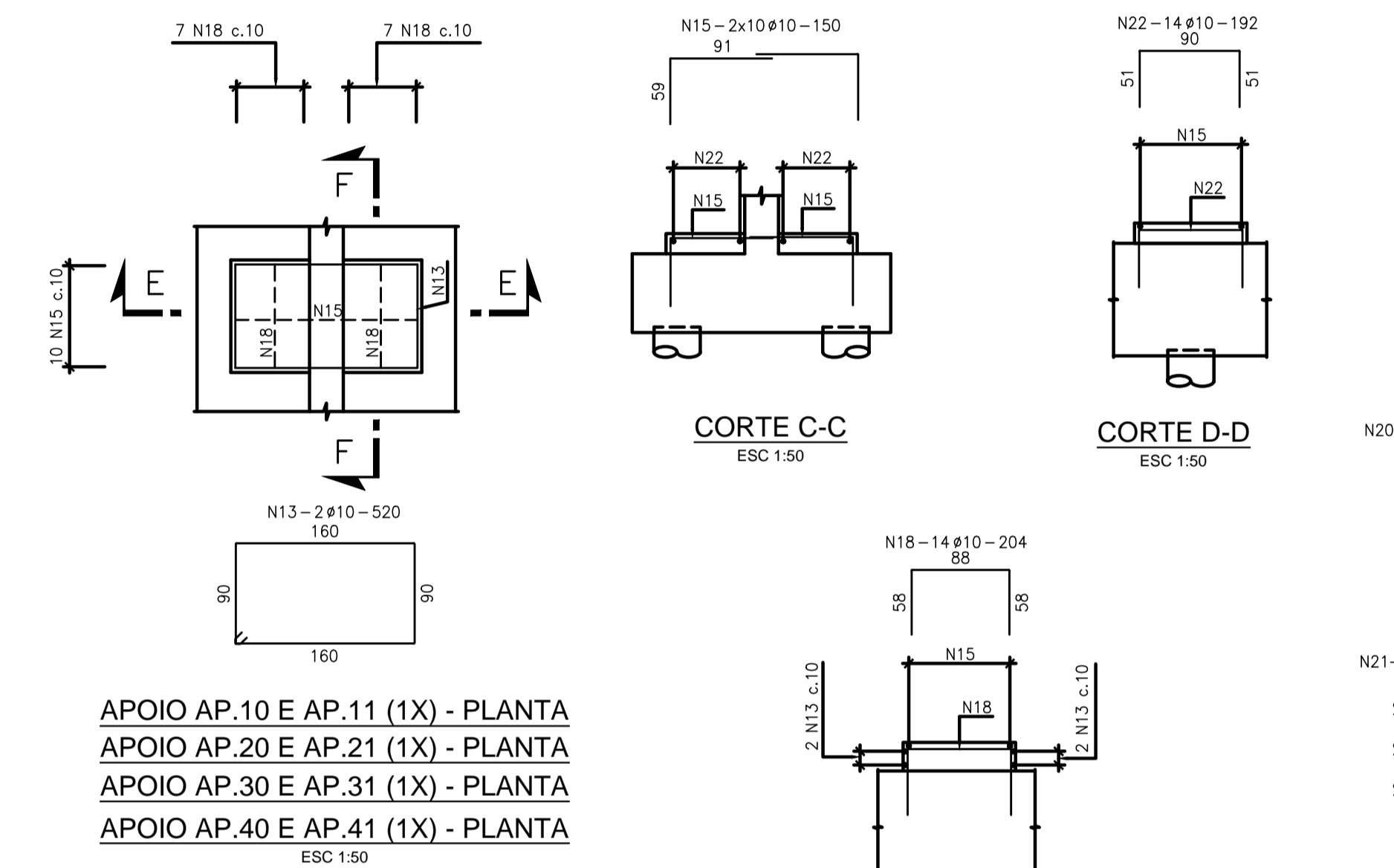
CORTE B-B
ESC 1:50



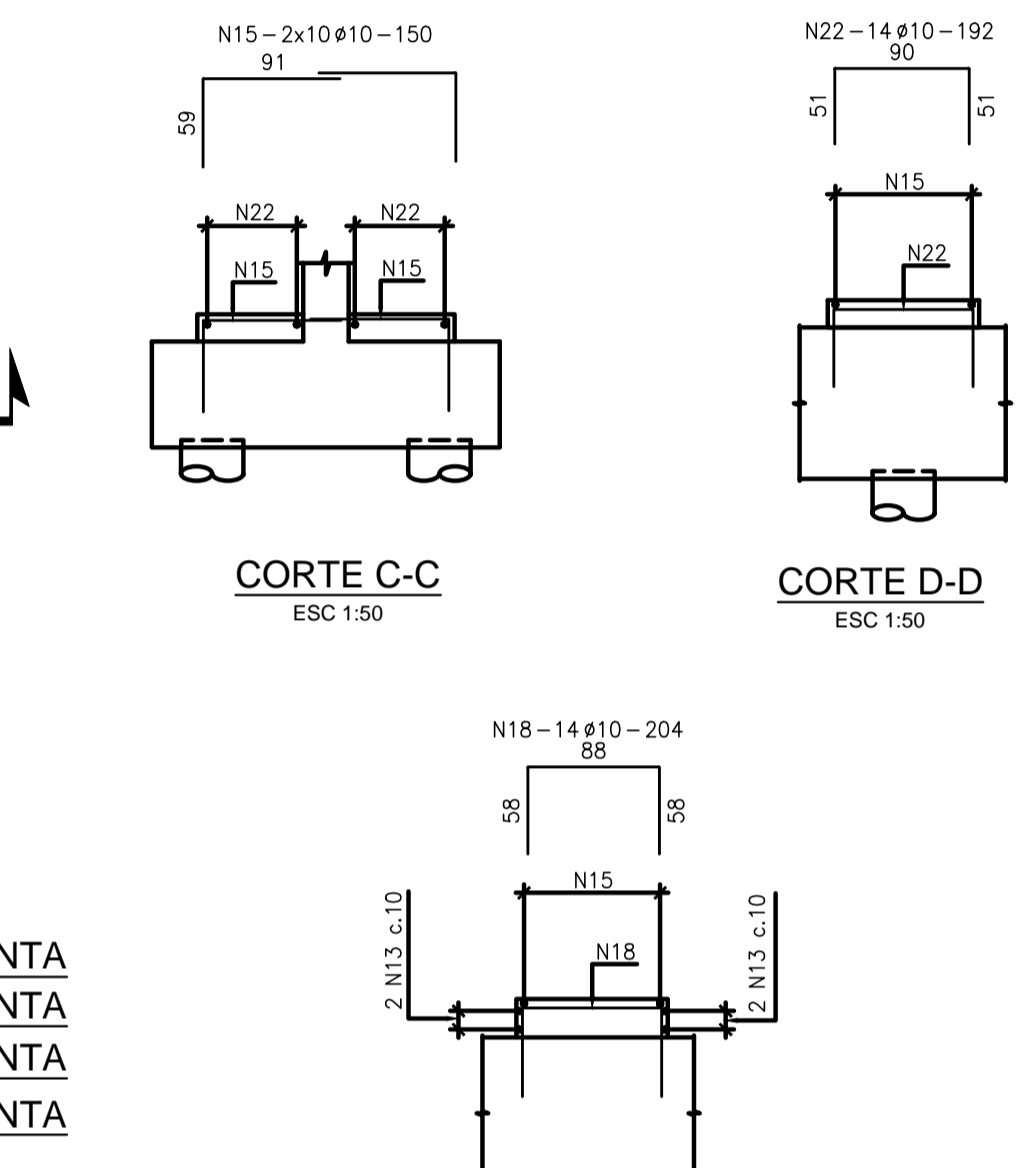
APOIOS AP.6 A AP.45 - FRETAGEM (20X) - PLANTA
ESC 1:50



CORTE A-A
ESC 1:50



APOIO AP.10 E AP.11 (1X) - PLANTA
APOIO AP.20 E AP.21 (1X) - PLANTA
APOIO AP.30 E AP.31 (1X) - PLANTA
APOIO AP.40 E AP.41 (1X) - PLANTA
ESC 1:50



ALAS 3 E 4 (2X) - PLANTA
ESC 1:25

ALAS 3 A 10 (8X) - ELEVACÃO
ESC 1:50

LISTA DAS BARRAS

N	Aço	φ (mm)	Quant.	C. Unit. (cm)	C. Total (m)
1	CA50	20	100	323	323,00
2	CA50	12,5	32	1200	384,00
3	CA50	12,5	120	1000	1200,00
4	CA50	12,5	12	1000	120,00
5	CA50	12,5	60	431	258,60
6	CA50	12,5	60	401	240,60
7	CA50	12,5	12	350	42,00
8	CA50	12,5	32	340	108,80
9	CA50	12,5	544	336	1827,84
10	CA50	12,5	944	240	2265,60
11	CA50	10	120	690	828,00
12	CA50	10	120	690	828,00
13	CA50	10	8	520	41,60
14	CA50	10	16	290	46,40
15	CA50	10	100	150	150,00
17	CA50	10	56	240	134,40
18	CA50	10	56	204	114,24
19	CA50	12,5	200	200	400,00
20	CA50	10	120	200	240,00
21	CA50	10	120	200	240,00
22	CA50	10	224	192	430,08
23	CA50	8	136	1200	1632,00
24	CA50	8	272	230	625,60
25	CA50	8	320	200	640,00
26	CA50	8	136	155	210,80
27	CA50	16	12	329	39,48

RESUMO

Não existe(m) a(s) barra(s): 16

Aço	φ (mm)	Comprimento (m)	kg/m	Peso Parcial (kg)
CA50	20	323,00	2,4660	797
CA50	16	39,48	1,5780	62
CA50	12,5	6847,44	0,9630	6594
CA50	10	3052,72	0,6170	1884
CA50	8	3108,40	0,3950	1228
Peso Total (kg)				10565

DETALHE 1 (10X)
ESC 1:25

NOTAS

- 1 - MEDIDAS EM CENTÍMETRO, BITOLAS EM MILÍMETRO E ELEVAÇÕES EM METRO.
- 2 - AÇO CA-50.
- 3 - COBRIMENTO DA ARMADURA = 5cm.
- 4 - DOBRAMENTO DAS BARRAS CONFORME NBR-6118.

DESENHOS DE REFERÊNCIA

1 - EEI2204-LC-109-4-DE-J02-001 A 014 - PROJETO DETALHADO - COMPLEXO VIÁRIO BARRA DO PIRAI - PROJETO DE OBRAS DE ARTES ESPECIAIS - PONTE - DESENHOS DE FORMAS

REV.	DATA	TIPO	POR	DESCRIÇÃO
1	23/11/23	E	DGCA	ATENDIMENTO A COMENTÁRIOS
0	11/08/23	E	DGCA	EMIÇÃO INICIAL

EMIÇÕES

TIPO DE EMISSÃO: (A) PRELIMINAR (B) BÁSICO (C) PARA CONHECIMENTO (D) DETALHAMENTO DE FABRICAÇÃO (H) CANCELADO (E) EXECUTIVO (I) TOPOGRAFIA (G) AS BUILT (J) PARA COTAÇÃO

CLIENTE: **MRS** Logística S.A.

FIRMA CONTRATADA: **JMSouto** ENGENHARIA E CONSULTORIA

TÍTULO: PROJETO DETALHADO COMPLEXO VIÁRIO BARRA DO PIRAI PROJETO DE OBRAS DE ARTE ESPECIAIS PONTE - TR2 A TR5 - ARMAÇÃO 22/28

FERROVIA MRS

PROJ.: 11/08/2023

DES.: 11/08/2023

VER.: 11/08/2023

APROV.: 11/08/2023

TRECHO: LINHA CENTRO

SUBTRECHO: KM 109+888

ESCALA: N° MRS EII2204-LC-109-4-DE-J02-019

INDICADA: N° PROJ. JMRS07B9-02-1-OE-DET-0022